

BRETON



BAR
PARADISO

POR
LUISA MOYSÉS

Inspirado em um bar de drinks em Barcelona, o Paradiso traduz uma arquitetura orgânica e envolvente em um móvel de leitura fluida. Suas curvas contínuas constroem um volume que se revela aos poucos, criando diferentes camadas de uso e percepção.

A peça alterna áreas mais aparentes com espaços mais reservados, combinando prateleiras abertas com um volume fechado por porta, pensado para armazenar o que não precisa ficar em evidência. Na parte superior, a superfície funciona como apoio para o preparo de drinks, enquanto o detalhe do vão circular acomoda garrafas de forma integrada ao desenho.

Revestido inteiramente em couro, o Bar Paradiso ganha sofisticação através dos canelados também revestidos, que reforçam o ritmo vertical da peça e acrescentam textura, elegância e caráter arquitetônico ao conjunto.

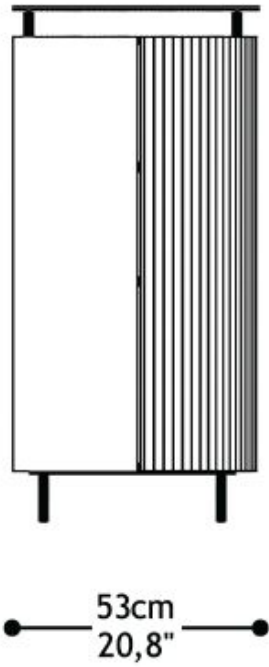
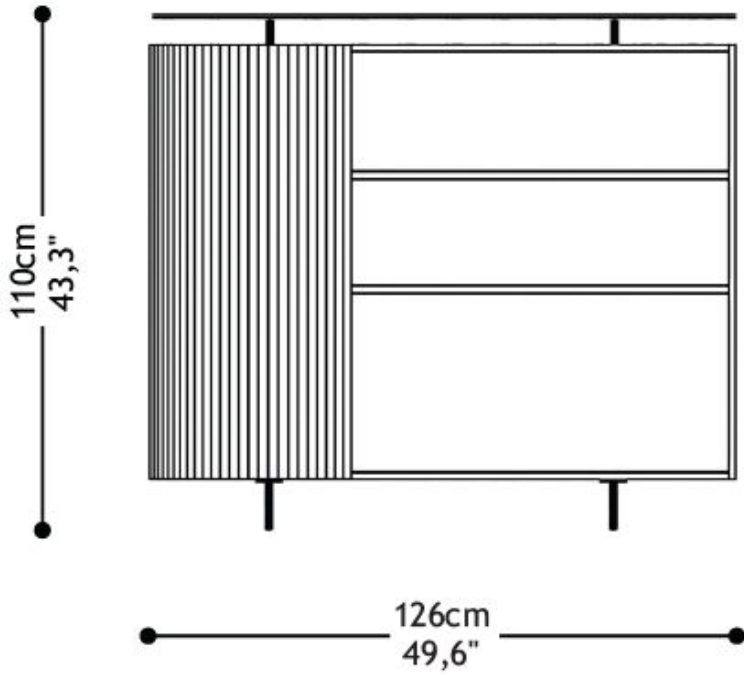
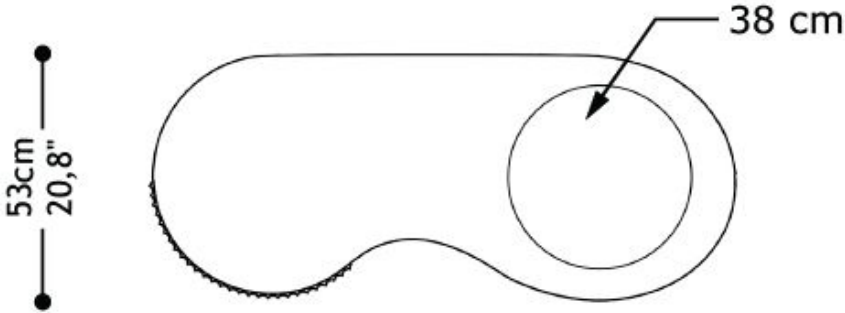
Luisa Moysés, 2026



BAR
PARADISO

BRETON

BAR



BAR
PARADISO

BRETON

Diferenciais:

- Revestido em couro
- Porta com efeito ondulado
 - Pés palito em aço



BAR
PARADISO

BRETON

 Estrutura em MDF revestido em couro reconstituído, pés palito em aço e porta com efeito ondulado.

Medidas podem apresentar leves variações. Nos reservamos o direito de efetuar essas alterações sem consulta prévia.

 Structure in MDF upholstered in reconstituted leather.

Measures may vary slightly. We reserve the right to make changes without prior consultation.

 Estructura en MDF revestida en cuero reconstituido.

Las medidas pueden variar un poco. Nos reservamos el derecho de realizar cambios sin previa consulta.